


S3544

R₁ = Allradlenkung · All-wheel steering · Direction toutes roues · Tutti gli assi sterzanti · Dirección en todos los ejes · Поворот всеми колесами

¹⁾ nur mit VarioBase® · only with VarioBase® · seulement avec VarioBase® · solo con VarioBase® · sólo con VarioBase® · только с VarioBase®

Maße · Dimensions · Encombrement · Dimensioni · Dimensiones · Размеры mm

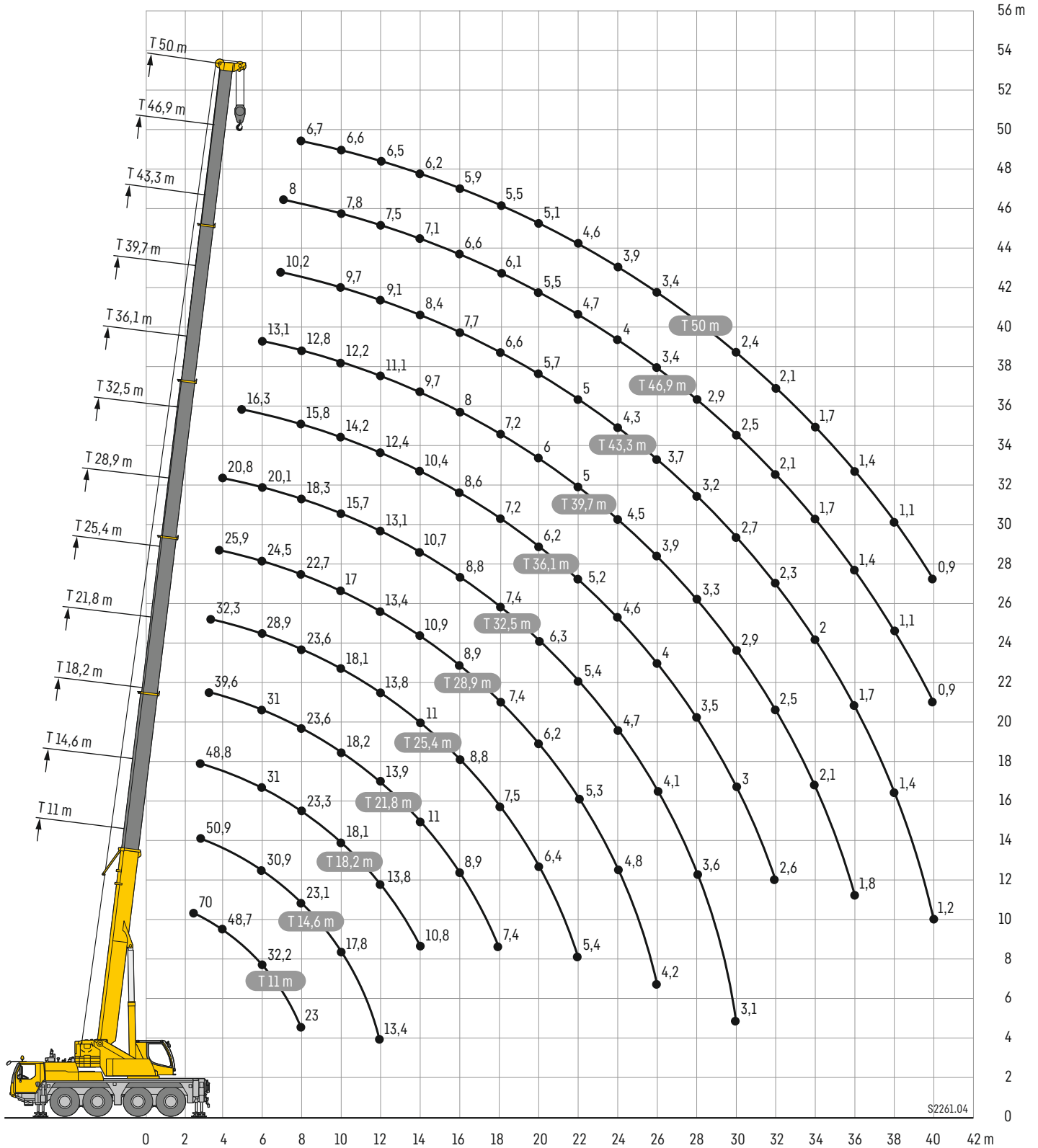
	A	A 100 mm*	B	C	D	E	F	G	H	I	K	L
385/95 R 25 (14.00 R 25)	3900	3800	2550	2160	3574	1816	378	21°	13°	11°	17°	13°
445/95 R 25 (16.00 R 25)	3950	3850	2550	2100	3624	1866	428	23°	15°	12°	19°	15°
525/80 R 25 (20.5 R 25)	3950	3850	2690	2170	3624	1866	428	23°	15°	12°	19°	15°

* abgesenkt · lowered · abaissé · abbassato · suspensión abajo · шасси осажено

Hubhöhen

T

Lifting heights · Hauteurs de levage · Altezze di sollevamento · Alturas de elevación · Высота подъема



Traglasten

T

Lifting capacities • Forces de levage • Portate • Tablas de carga • Грузоподъемность



	11 m		14,6 m	18,2 m	21,8 m	25,4 m	28,9 m	32,5 m	36,1 m	39,7 m	43,3 m	46,9 m	50 m	
2,5	70													2,5
3	61,3	51	50,9	48,8	39,6	32,3								3
3,5	54,3	46,4	46,3	46,5	38,9	31,9	25,9							3,5
4	48,7	42,4	42,4	42,5	38,1	31,4	25,6	20,8						4
4,5	44	38,9	38,9	39,1	37,4	31	25,3	20,6						4,5
5	39,3	35,7	35,8	35,9	35,6	30,4	25,1	20,5	16,3					5
6	32,2	30,4	30,9	31	31	28,9	24,5	20,1	16,1	13,1				6
7	27	26,3	26,7	26,9	26,9	27,2	24	19,6	16	13	10,2	8		7
8	23	22,6	23,1	23,3	23,6	23,6	22,7	18,3	15,8	12,8	10,1	8	6,7	8
9			20,4	20,4	20,8	20,7	19,6	17	15,1	12,6	9,9	7,9	6,7	9
10			17,8	18,1	18,2	18,1	17	15,7	14,2	12,2	9,7	7,8	6,6	10
12			13,4	13,8	13,9	13,8	13,4	13,1	12,4	11,1	9,1	7,5	6,5	12
14				10,8	11	11	10,9	10,7	10,4	9,7	8,4	7,1	6,2	14
16					8,9	8,8	8,9	8,8	8,6	8	7,7	6,6	5,9	16
18					7,4	7,5	7,4	7,4	7,2	7,2	6,6	6,1	5,5	18
20						6,4	6,2	6,3	6,2	6	5,7	5,5	5,1	20
22						5,4	5,3	5,4	5,2	5	5	4,7	4,6	22
24							4,8	4,7	4,6	4,5	4,3	4	3,9	24
26							4,2	4,1	4	3,9	3,7	3,4	3,4	26
28								3,6	3,5	3,3	3,2	2,9	2,9	28
30								3,1	3	2,9	2,7	2,5	2,4	30
32									2,6	2,5	2,3	2,1	2,1	32
34										2,1	2	1,7	1,7	34
36										1,8	1,7	1,4	1,4	36
38											1,4	1,1	1,1	38
40											1,2	0,9	0,9	40

* nach hinten - over rear - en arrière - sul posteriore - hacia atrás - стрела повернута назад

t_189_30001_00_001 / 30041_00_001



	11 m	14,6 m	18,2 m	21,8 m	25,4 m	28,9 m	32,5 m	36,1 m	39,7 m	43,3 m	46,9 m	50 m	
3	50,7	50,8	48,8										3
3,5	46	46,1	46,2	38,9	31,9								3,5
4	42,1	42	42,1	38,1	31,4	25,6							4
4,5	38,4	38,3	38,4	37,3	31	25,3	20,6						4,5
5	35,1	35,3	35,2	35,2	30,4	25,1	20,5	16,3					5
6	29,9	30,3	30,6	30,4	28,9	24,5	20,1	16,1					6
7	25,3	25,8	26	26	25,2	23,3	19,6	16	13	10,2			7
8	21,3	22,2	22,3	22,3	21,1	19,7	18,1	15,8	12,8	10,1	8		8
9		18,9	19,4	18,9	17,9	17	16,4	15	12,6	9,9	7,9	6,7	9
10		15,7	16,2	16,2	15,4	14,9	14,3	13,5	12,2	9,7	7,8	6,6	10
12		11,4	11,9	12,2	12,1	11,9	11,3	10,8	10,2	9	7,5	6,5	12
14			9,2	9,4	9,6	9,5	9,2	8,7	8,6	8	7,1	6,2	14
16			7,4	7,7	7,8	7,6	7,6	7,5	7,1	6,8	6,4	5,9	16
18				6,4	6,4	6,4	6,4	6,2	6	5,8	5,4	5,2	18
20					5,3	5,5	5,3	5,3	5,1	4,9	4,5	4,4	20
22					4,5	4,6	4,6	4,5	4,3	4,1	3,7	3,6	22
24						4	3,9	3,8	3,6	3,4	3,1	3	24
26						3,4	3,3	3,2	3,1	2,9	2,6	2,5	26
28							2,8	2,8	2,6	2,5	2,2	2,1	28
30							2,4	2,3	2,2	2	1,8	1,7	30
32								2	1,8	1,7	1,4	1,4	32
34									1,5	1,4	1,1	1,1	34
36									1,3	1,1	0,7	0,7	36
38										0,8			38

t_189_30055_00_003